

# FLUORORESIN PRESSURE GAUGE

<http://www.flowell.co.jp/>



AS 6.3-50x0.5MPa

\* 上記写真はフッ素樹脂継手 20 シリーズタイプです。チューブ接続には専用治具が必要となります。

\* The above photo is a 20 Series fluororesin fitting. The tube connection requires the use of a special jig.

## Material

部品名 Description	材質 Material
ケース Case	ポリプロピレン Polypropylene
透明板 Clear plate	ポリカーボネート Polycarbonate
接液部 Socket/ Bellows	フッ素樹脂 PTFE Fluororesin
内機 Movement	黄銅 Brass

## Introduction

接液部はフッ素樹脂のベローズ方式のため、ほとんどの腐食性流体、高純度流体の圧力を直読で測定することができます。

The wetted part is of a fluororesin bellows type, which allows the pressure of most corrosive and high-purity fluids to be read directly.

## Application

- 半導体関係
- 薬品関係
- 医療機器関係
- 化学工業関係
- 食品関係
- 高純度流体
- Semiconductors
- Pharmaceuticals
- Medical equipment
- Chemicals
- Food products
- High-purity fluids

## Features

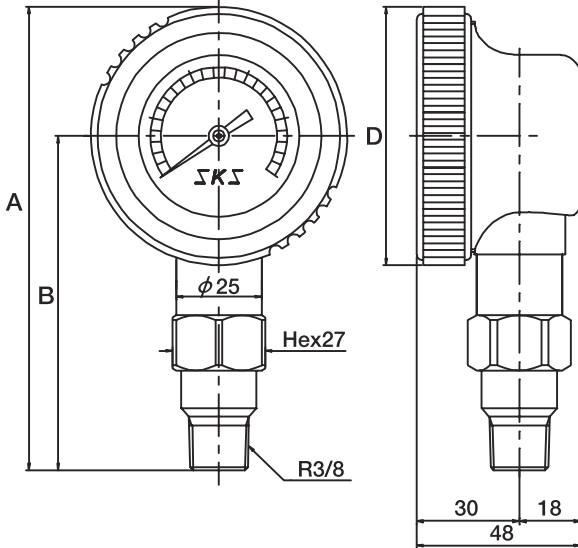
- 接液部は全てフッ素樹脂 (PTFE) で出来ていますので、耐食性に優れ、また酸化物が発生しません。
- ポリプロピレン製ケース入りですから、悪条件の雰囲気でも対応できます。
- 製品は全て禁油・禁水にて製作しています。
- All wetted parts are made of PTFE fluororesin, which is resistant to corrosion and does not generate oxides.
- The PP casing allows the gauge to be used in environments with adverse conditions.
- The use of oil and water is prohibited in the manufacturing of this product.

## Specifications

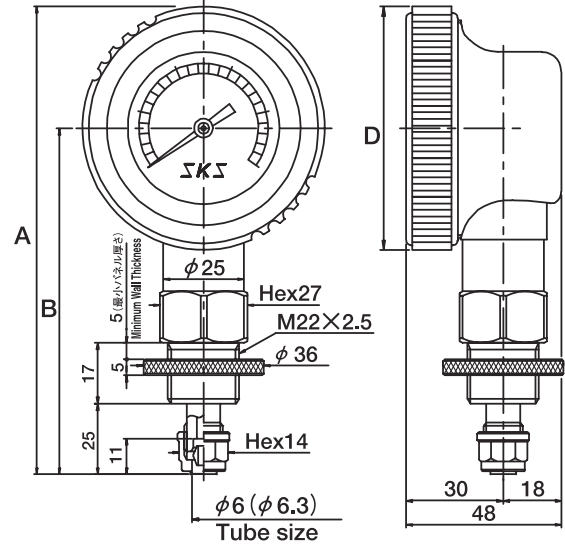
- 精度等級および許容差：JIS4 級 相当 (JIS B 7505)
- 使用温度範囲：10 ~ 40°C
- Accuracy class & allowance: Equivalent to JIS class 4 (JIS B 7505)
- Working temperature range: 10 to 40°C

Design

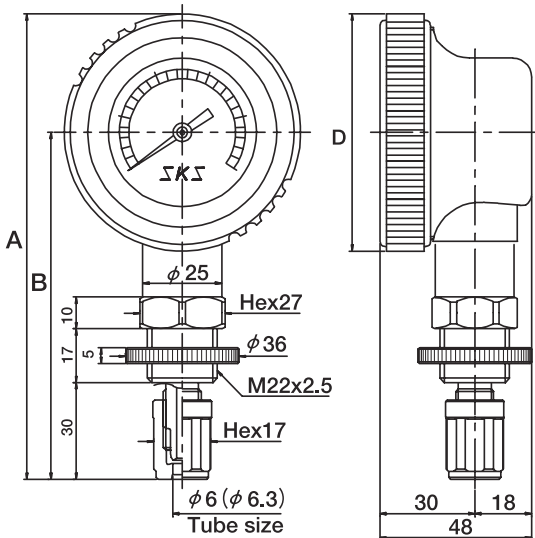
**A Type** : R3/8 テーパーネジ接続  
R3/8 thread end connection



**B Type** : 20 シリーズ継手接続  
20-Series fitting end connection



**C Type** : 60 シリーズ継手接続  
60-Series fitting end connection



注)

真空計は外形寸法が一部異なりますので詳細についてはお問い合わせください。

Note:

Some dimensions of the vacuum gauge are different from the above drawing. Please contact us for details.

製造元：株式会社 山陽計器製作所 (SKS)  
Manufactured by: Sanyo Keiki Co., Ltd. (SKS)

## How to Order

ご注文は全て型番 (Part No.) にてお願いします。

When placing an order, please specify the part number.

Units : mm

タイプ Type	Part No.	呼称寸法 Nominal Dimension( $\phi$ )	A	B	$\phi$ D	接続 Connection
A	AS PT 3/8- 50×□	50	134.5	97	75	R(PT)3/8
	AS PT 3/8- 75×□	75	147	97	100	
B	AS 6- 50×□	50	141.5	104	75	20シリーズ継手 20 Series fitting ( $\phi$ 6×4)
	AS 6.3- 50×□	50	141.5	104	75	20シリーズ継手 20 Series fitting ( $\phi$ 6.3×4.3)
C	AS 6- 50×□-60	50	146.5	109	75	60シリーズ継手 60 Series fitting ( $\phi$ 6×4)
	AS 6.3- 50×□-60	50	146.5	109	75	60シリーズ継手 60 Series fitting ( $\phi$ 6.3×4.3)

\* B または C タイプをご使用の際は、専用治具が必要となります。20 シリーズおよび 60 シリーズカタログをご参照ください。

\* A special jig is required to use the Type B or C. For more details, please refer to the catalog for the 20 and 60 Series.

Part No. 末尾の×□は測定レンジの記号をご記入ください。

(例) B タイプでチューブサイズ $\phi$  6 × 4、測定レンジ 0 ~ 0.3MPa の場合。

**AS 6-50 × 0.3MPa**

(□の中に 0.3MPa の記号を入れてください。)

Please specify the measurement range code in the table below in □ at the end of the part number.

(Example) For a Type B gauge with a tube size of  $\phi$  6×4 and a measurement range of 0 to 0.3MPa, the part number is:

**AS 6-50 × 0.3MPa**

(Please specify 0.3MPa in □.)

記号 Code	測定レンジ Measurement Range
0.1MPa	0~0.1MPa
0.3MPa	0~0.3MPa
0.5MPa	0~0.5MPa
1MPa	0~1MPa
V	0~-0.1MPa

## Directions

- 1) 取付方法 : スパナ等で用具掛け部により締付けてください。
- 2) 取付方向 : 原則として垂直上向きに取り付けてください。
- 3) 落下等の衝撃 : 落下等の衝撃を与えた場合は示度の確認をしてください。
- 4) 圧力媒体の透過 : フッ素樹脂を含む各種プラスチック等の高分子化合物には、ガス透過という現象が発生し、器内の圧力伝部品を腐食し、動作不良および破損が発生する可能性があります。ご使用前には十分検討の上、透過量についてご注意願います。また、ポリカーボネート樹脂はアンモニアにたいして白濁化しますので、アンモニアをご使用の場合は、塩化ビニール樹脂での対応もできますのでご相談ください。

- 1) Installation : Tighten at the instrument holder using a spanner.
- 2) Installing direction : Install the gauge such that it is vertical and facing upward.
- 3) Drop impact : Check the reading when shock is applied such as through dropping.
- 4) Permeation of pressure medium : A gas permeation phenomenon occurs in plastics (including fluororesin) and other high polymer compounds. This may corrode the pressure transmission parts in the device, thus causing defective operation or damage. Please check the amount of permeation carefully before use. Also, ammonia may cause polycarbonate resins to turn cloudy. This can be prevented with the use of a PVC panel. Please contact us for more details.

- \* カタログ記載事項は経験と研究に基づき誠意を持って編集したものです。しかしながら、私どもはお客様のご使用条件を管理する立場にありません。従って記載事項を保証できない場合もありますのでご了承ください。
- \* 混合液体、特殊液体の使用または特殊環境（高温、低音）でのご使用については必ず試験、確認の上ご選定ください。
- \* 仕様条件の範囲以内で使用ください。
- \* 改良等に伴い仕様、寸法を無断で変更する場合があります。
- \* 製品の選定、取扱い等で不明なことがありましたらご照会ください。
- \* 返品は原則的にお引き受けかねますのでご了承ください。

- \* We have gathered the necessary information in this catalog in good faith based on our experience and research. However, we are not in a position to manage the conditions under which the products are used by our customers. Thus, in some cases, we may not be able to provide guarantee against the information we have provided herein.
- \* When using the products with liquid mixtures or special liquids, or under special environments (e.g., high or low temperature), make sure to select the product to use after conducting the necessary tests or checks.
- \* Use the products within the range of specifications.
- \* Specifications and dimensions are subject to change for improvement without prior notice.
- \* If you have any questions concerning selection or handling of the products, please feel free to contact us.
- \* We do not accept returned goods in principle.



## 株式会社 フロウエル

本 社 (営業部)	〒 221-0056 神奈川県横浜市神奈川区金港町 2-6 横浜プラザビル 11 階 Tel 045-440-0206 (代) Fax 045-440-0214
関 西 事 業 所	〒 522-0025 滋賀県彦根市野田山町山田 719-1 Tel 0749-21-3121 Fax 0749-21-3122
九 州 事 業 所	〒 862-0924 熊本県熊本市中央区帯山 7-18-62 Tel 096-349-8318 Fax 096-349-8319
URL	<a href="http://www.flowell.co.jp/">http://www.flowell.co.jp/</a>

## FLOWELL CORPORATION

Head Office (Sales Section)	11F, Yokohama Plaza Bldg., 2-6 Kinko-cho, Kanagawa-ku, Yokohama-shi, Kanagawa 221-0056, Japan. Tel: +81 45-440-0206 Fax: +81 45-440-0214
Kansai Office	719-1 Yamada, Nodayama-cho, Hikone-shi, Shiga 522-0025, Japan. Tel: +81 749-21-3121 Fax: +81 749-21-3122
Kyushu Office	7-18-62 Obiyama, Chuo-ku, Kumamoto-shi, Kumamoto 862-0924, Japan. Tel: +81 96-349-8318 Fax: +81 96-349-8319



Flowell 製品の設計・開発・製造