

フローメータ

Online Storeにて販売中!
http://www.tofco.jp/store/

FM-PZ Series





- 警報スイッチが取付可能です。
- 短納期。低価格。
- Alarm switch can be installed
- Quick delivery and offering at a low price.

型式 Type selection

型式欄にご記入頂き、そのままFAXでもOK! お見積もり、ご注文承ります。

規格 Std.	気体用 For gas	バルブ Valve	警報 Alarm	流体名 Fluids	流量単位 Units	最大流量 Max. flow	設計圧力/温度 Designed pres./temp.	接続口径 Pipe size	オプション Option	特殊項目 For specialized item	
FM-PZ	G										
							1 atm/20°C				
										T1 ショートタイプ For short type *4 FKM バイトンパッキン Viton packing	
										接続口径 Pipe size 規格 Std.	
										01 Rc 1/4" 25	
										02 Rc 3/8" 50	
										03 Rc 1/2" 50	
										設計圧力/温度を記入 Design pressure/Fluid temperature *3	
										Max. 下記測定範囲の最大流量を記入 Max. flow rate selected from the available flow range below	
										B NL/min	
										E SL/min	
										Z 特殊 For specialized unit *1	
										1 AIR	
										2 N ₂	
										3 O ₂	
										4 CO ₂	
										5 Ar	
										7 C ₃ H ₈ (プロパン) (Propane)	
										A AIR/N ₂ ダブル目盛 Air/N ₂ double scale *4*5	
										9 特殊 For specialized fluid *1	
										0 スイッチ無し With no switch	
										1 リードスイッチA接点 With reed switch of Contact A *2	
										2 リードスイッチB接点 With reed switch of Contact B *2	
										A 磁気スイッチ NPN出力A接点 Magnetic switch of NPN output contact A *2	
										B 磁気スイッチ NPN出力B接点 Magnetic switch of NPN output contact B *2	
										C 磁気スイッチ PNP出力A接点 Magnetic switch of PNP output contact A *2	
										D 磁気スイッチ PNP出力B接点 Magnetic switch of PNP output contact B *2	
										9 特殊 For specialized alarm *1	
										0 ニードルバルブ無し With no needle valve	
										1 下側ニードルバルブ付 With needle valve at lower side	
										2 上側ニードルバルブ付 With needle valve at upper side	
										9 特殊 For specialized shape *1	
規格 Std.	測定範囲 Measuring range	口径 Pipe size	材質 Material								
25	1~10NL/min	Rc 1/4"	SCS14								
	2~20NL/min										
	3~30NL/min										
	4~50NL/min										
	10~100NL/min										
50	10~100NL/min	Rc 3/8", Rc 1/2"	SCS14								
	20~200NL/min										
	30~300NL/min										
	40~400NL/min										

- *1: 特殊項目に付いては、型式末尾に順番に明記下さい。詳細は弊社にお問合せ下さい。
- *2: A接点：設定値以上クローズ
B接点：設定値以下クローズ
- *3: 圧力、温度が1 atm/20°C以外のものについては、巻末の技術資料を参照下さい。
- *4: 規格25のみ対応。
- *5: 仕様が限定されています。お問い合わせ下さい。
- ※ 測定範囲はAIR換算 1 atm/20°C (OMPa(G))条件の流量です。
- ※  マークは即納品です。ただし、Air/N₂ ダブル目盛の下記の型式に限定されます。FM-PZ25G-10A-B□-1 atm/20°C-01 スイッチ設定範囲は、FS流量の約20~80%が使用範囲です。ただし、個々の目盛や長さや接点方式等により使用範囲は異なります。
- *1: For specialized items specify them at end of Type selection in order. For details, consult us with your specification.
- *2: Contact A: Switch is closed as the float rises past the switch. Contact B: Switch is closed as the float falls past the switch.
- *3: Refer to technical information at the end of this catalog, if applying any pressure and temperature other than 1 atm and 20°C.
- *4: Responding only to Std.25.
- *5: Specifications to be applied are limited. Please contact us with your specification.
- ※ Measuring range shown above are ones equivalent to air at 1 atm/20°C.
- ※ Pictorial marking  shows a quick delivery, however the type is limited to a double scale of Air/N₂ as shown below: FM-PZ25G-10A-B□-1 atm/20°C-01
- ※ Set point for contact range shall be within 20%~80% of FS. However, it varies depending on a scale, size and contact method of flowmeter.

仕様 Specifications

流量精度 Flow accuracy	±5% of FS FS±5%
使用最高圧力 Max. operating pressure	0.8MPa (G)
使用流体温度 Operating fluid temperature ※	Max. 100°C/NBR 80°C
使用環境温度 Ambient operating temperature	0~50°C(結露なきこと No dewing)

※ オプションにて、パッキン：FKM選定時。

※ Available when using FKM O-rings.

リードスイッチ仕様 Specifications on reed switch

接点方法 Contact forms ※	A接点 Contact A B接点 Contact B
接点容量 Contact capacity	DC 0~24V Max. 0.2A
ケーブル長 Cable length	50cm (AWG24)

※A接点：設定値以上クローズ

※B接点：設定値以下クローズ

※ Contact A: Switch is closed as the float rises past the switch.

※ Contact B: Switch is closed as the float falls past the switch.

磁気スイッチ仕様 Specifications on magnetic switch

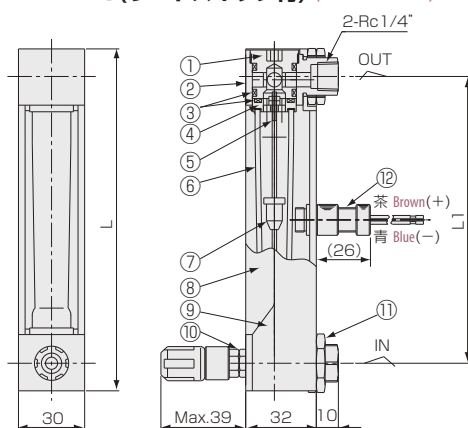
出力形態 Output form ※	NPN出力-A接点 NPN output contact A NPN出力-B接点 NPN output contact B PNP出力-A接点 PNP output contact A PNP出力-B接点 PNP output contact B
電源電圧 Power supply voltage	DC+12~24V
消費電流 Power consumption	10mA以下 Less than 10mA
出力 Output	オープンドレイン Open drain 耐電圧 Withstand voltage Max. 30V 駆動電流 100mA以下 Driving current Less than 100mA
ケーブル長 Cable length	2m (AWG24)

規格寸法 Standard dimensions

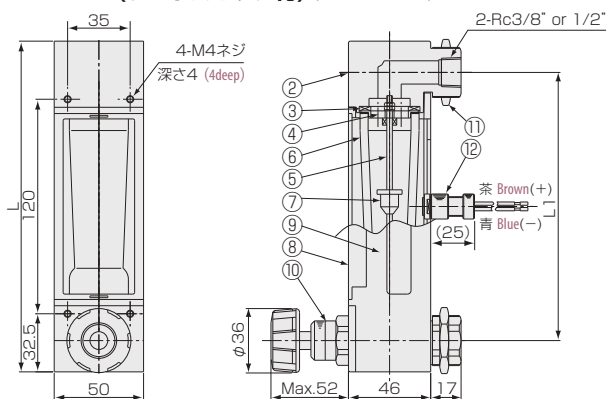
		L	L1	L2
25	標準 Standard type	155	130	100
	ショートタイプ Short type	139	115	85
50	標準 Standard type	185	150	112

構造図 Structural drawing

FM-PZ25(リードスイッチ付) (with reed switch)

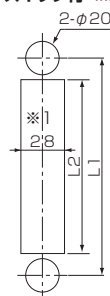


FM-PZ50(リードスイッチ付) (with reed switch)

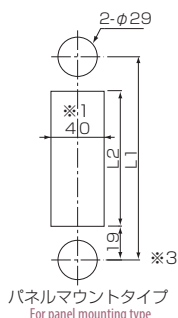
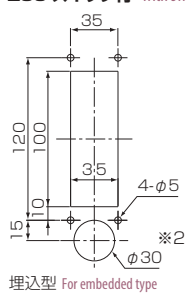


パネルカット Panel cut-out

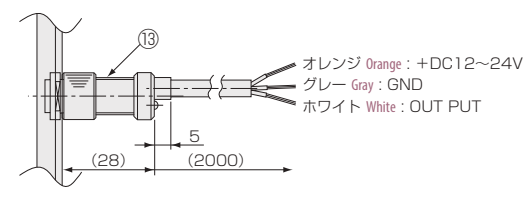
PZ25 スイッチ付 with switch



PZ50 スイッチ付 with switch



磁気スイッチ Magnetic switch



※1：リードスイッチ付きの場合、磁性体パネルには固定できません。

※2：取付の際には一時的にハンドルを外してください。

※3：パネル板厚：1.2mm以上

※1: Flowmeter equipped with reed switch is uninstalleable to magnetic panel.

※2: Remove valve handle before installing flow meter on panel.

※3: Panel thickness: 1.2mm or greater.

材質 Materials

No.	名称 Names of parts	材質 Material
1	キャップ Cap	PPS
2	フィッティング Fittings	SCS14
3	パッキン Packing	NBR
4	ストッパー Stoppers	POM/PPS/SUS316
5	ガイドポール Guiding pole	SUS316
6	テーパ管 Tapered tube	耐熱ガラス Heat-resistant glass

No.	名称 Names of parts	材質 Material	備考 Remarks
7	フロート Float	SUS316/ガラス/Ti/SUS304 SUS316/Glass/Ti/SUS304	マグネット密封(スイッチ付のみ) Magnet sealed for switch
8	フロントプレート Front plate	PA12	
9	ケース Case	ADC12	
10	ニードルバルブ Needle valve	SUS316	オリフィス Orifice:PEEK
11	ロックナット Locknut	C3604/Ni-3	
12	リードスイッチ Reed switch	SUS303 他 SUS303, etc.	AWG24
13	磁気スイッチ Magnetic switch	POM 他 POM etc.	AWG24