

フローメータ

FM-PX25 Series

- 警報スイッチが取付可能です。
- 対応流量レンジが増えました。
- 高精度品対応。
- Alarm switch can be installed.
- Widely ranging flow to correspond added.
- Corresponding to highly accurate flowmeter.



型式 Type selection

型式欄にご記入頂き、そのままFAXでもOK! お見積もり、ご注文承ります。

規格 Std.	気体用 For Gas	バルブ Valve	警報 Alarm	流体名 Fluids	流量単位 Units	最大流量 Max. flow	設計圧力/温度 Designed pres./temp.	オプション Option	特殊項目 For specialized item																																								
FM - PX	25	G																																															
<table border="1"> <tr> <td>T1</td> <td>ショートタイプ For short type</td> </tr> <tr> <td>L</td> <td>ロングタイプ 精度±2% For long type of FS±2% * 1</td> </tr> <tr> <td>B</td> <td>スタンド付 (自立型) With stand (Stand-alone type)</td> </tr> <tr> <td>SW</td> <td>スウェジロックタイプ継手付 With joint of Swagelok type</td> </tr> <tr> <td>V</td> <td>VCRタイプ継手付 With joint of VCR type</td> </tr> <tr> <td>FKM</td> <td>バイトンパッキン Viton packing</td> </tr> <tr> <td>1atm/20°C</td> <td>設計圧力/温度を記入 Design pressure/Fluid temperature * 4</td> </tr> <tr> <td>Max.</td> <td>下記測定範囲の最大流量を記入 Max. flow rate selected from the available flow range below</td> </tr> <tr> <td>A</td> <td>NmL/min</td> </tr> <tr> <td>B</td> <td>NL/min</td> </tr> <tr> <td>D</td> <td>SmL/min</td> </tr> <tr> <td>E</td> <td>SL/min</td> </tr> <tr> <td>Z</td> <td>特殊 For specialized unit * 2</td> </tr> <tr> <td>1</td> <td>AIR</td> </tr> <tr> <td>2</td> <td>N₂</td> </tr> <tr> <td>3</td> <td>O₂</td> </tr> <tr> <td>4</td> <td>CO₂</td> </tr> <tr> <td>5</td> <td>Ar</td> </tr> <tr> <td>7</td> <td>C₃H₈(プロパンPropane)</td> </tr> <tr> <td>9</td> <td>特殊 For specialized fluid * 2</td> </tr> </table>										T1	ショートタイプ For short type	L	ロングタイプ 精度±2% For long type of FS±2% * 1	B	スタンド付 (自立型) With stand (Stand-alone type)	SW	スウェジロックタイプ継手付 With joint of Swagelok type	V	VCRタイプ継手付 With joint of VCR type	FKM	バイトンパッキン Viton packing	1atm/20°C	設計圧力/温度を記入 Design pressure/Fluid temperature * 4	Max.	下記測定範囲の最大流量を記入 Max. flow rate selected from the available flow range below	A	NmL/min	B	NL/min	D	SmL/min	E	SL/min	Z	特殊 For specialized unit * 2	1	AIR	2	N ₂	3	O ₂	4	CO ₂	5	Ar	7	C ₃ H ₈ (プロパンPropane)	9	特殊 For specialized fluid * 2
T1	ショートタイプ For short type																																																
L	ロングタイプ 精度±2% For long type of FS±2% * 1																																																
B	スタンド付 (自立型) With stand (Stand-alone type)																																																
SW	スウェジロックタイプ継手付 With joint of Swagelok type																																																
V	VCRタイプ継手付 With joint of VCR type																																																
FKM	バイトンパッキン Viton packing																																																
1atm/20°C	設計圧力/温度を記入 Design pressure/Fluid temperature * 4																																																
Max.	下記測定範囲の最大流量を記入 Max. flow rate selected from the available flow range below																																																
A	NmL/min																																																
B	NL/min																																																
D	SmL/min																																																
E	SL/min																																																
Z	特殊 For specialized unit * 2																																																
1	AIR																																																
2	N ₂																																																
3	O ₂																																																
4	CO ₂																																																
5	Ar																																																
7	C ₃ H ₈ (プロパンPropane)																																																
9	特殊 For specialized fluid * 2																																																
<table border="1"> <tr> <td>0</td> <td>スイッチ無し With no switch</td> </tr> <tr> <td>1</td> <td>リードスイッチA接点 With reed switch of contact A * 3</td> </tr> <tr> <td>2</td> <td>リードスイッチB接点 With reed switch of contact B * 3</td> </tr> <tr> <td>A</td> <td>磁気スイッチ NPN出力A接点 Magnetic switch of NPN output contact A * 3</td> </tr> <tr> <td>B</td> <td>磁気スイッチ NPN出力B接点 Magnetic switch of NPN output contact B * 3</td> </tr> <tr> <td>C</td> <td>磁気スイッチ PNP出力A接点 Magnetic switch of PNP output contact A * 3</td> </tr> <tr> <td>D</td> <td>磁気スイッチ PNP出力B接点 Magnetic switch of PNP output contact B * 3</td> </tr> <tr> <td>3</td> <td>近接センサ With proximity sensor</td> </tr> <tr> <td>5</td> <td>光電センサダークON DC24V±10% With photosensor formed Dark ON at 24VDC±10%</td> </tr> <tr> <td>9</td> <td>特殊 For specialized alarm * 2</td> </tr> </table>										0	スイッチ無し With no switch	1	リードスイッチA接点 With reed switch of contact A * 3	2	リードスイッチB接点 With reed switch of contact B * 3	A	磁気スイッチ NPN出力A接点 Magnetic switch of NPN output contact A * 3	B	磁気スイッチ NPN出力B接点 Magnetic switch of NPN output contact B * 3	C	磁気スイッチ PNP出力A接点 Magnetic switch of PNP output contact A * 3	D	磁気スイッチ PNP出力B接点 Magnetic switch of PNP output contact B * 3	3	近接センサ With proximity sensor	5	光電センサダークON DC24V±10% With photosensor formed Dark ON at 24VDC±10%	9	特殊 For specialized alarm * 2																				
0	スイッチ無し With no switch																																																
1	リードスイッチA接点 With reed switch of contact A * 3																																																
2	リードスイッチB接点 With reed switch of contact B * 3																																																
A	磁気スイッチ NPN出力A接点 Magnetic switch of NPN output contact A * 3																																																
B	磁気スイッチ NPN出力B接点 Magnetic switch of NPN output contact B * 3																																																
C	磁気スイッチ PNP出力A接点 Magnetic switch of PNP output contact A * 3																																																
D	磁気スイッチ PNP出力B接点 Magnetic switch of PNP output contact B * 3																																																
3	近接センサ With proximity sensor																																																
5	光電センサダークON DC24V±10% With photosensor formed Dark ON at 24VDC±10%																																																
9	特殊 For specialized alarm * 2																																																
<table border="1"> <tr> <td>0</td> <td>ニードルバルブ無し With no needle valve</td> </tr> <tr> <td>1</td> <td>下側ニードルバルブ付 With needle valve at lower side</td> </tr> <tr> <td>2</td> <td>上側ニードルバルブ付 With needle valve at upper side</td> </tr> <tr> <td>9</td> <td>特殊 For specialized shape * 2</td> </tr> </table>										0	ニードルバルブ無し With no needle valve	1	下側ニードルバルブ付 With needle valve at lower side	2	上側ニードルバルブ付 With needle valve at upper side	9	特殊 For specialized shape * 2																																
0	ニードルバルブ無し With no needle valve																																																
1	下側ニードルバルブ付 With needle valve at lower side																																																
2	上側ニードルバルブ付 With needle valve at upper side																																																
9	特殊 For specialized shape * 2																																																
<table border="1"> <thead> <tr> <th rowspan="2">規格 Std.</th> <th colspan="2">測定範囲 Measuring range</th> <th rowspan="2">接点方式 * 1 Contact forms</th> <th rowspan="2">口径 Pipe size</th> <th rowspan="2">材質 Material</th> </tr> <tr> <th>標準/ショート Standard/Short</th> <th>ロング * 1 Long</th> </tr> </thead> <tbody> <tr> <td rowspan="10">25</td> <td>10~100 NmL/min</td> <td>-</td> <td rowspan="4">近接センサ Proximity sensor</td> <td rowspan="10">Rc 1/4"</td> <td rowspan="10">SUS316</td> </tr> <tr> <td>20~200</td> <td>-</td> </tr> <tr> <td>40~500</td> <td>50~500 NmL/min</td> </tr> <tr> <td colspan="2">0.1~1 NL/min</td> </tr> <tr> <td colspan="2">0.2~2</td> <td rowspan="2">光電センサ Photo sensor</td> </tr> <tr> <td>0.4~5</td> <td>0.5~5</td> </tr> <tr> <td colspan="2">1~10</td> <td rowspan="5">リード/磁気スイッチ Reed/Magnetic switch</td> </tr> <tr> <td colspan="2">2~20</td> </tr> <tr> <td colspan="2">3~30</td> </tr> <tr> <td>4~50</td> <td>5~50</td> </tr> <tr> <td>5~70</td> <td>-</td> </tr> <tr> <td>10~100</td> <td>-</td> </tr> </tbody> </table>										規格 Std.	測定範囲 Measuring range		接点方式 * 1 Contact forms	口径 Pipe size	材質 Material	標準/ショート Standard/Short	ロング * 1 Long	25	10~100 NmL/min	-	近接センサ Proximity sensor	Rc 1/4"	SUS316	20~200	-	40~500	50~500 NmL/min	0.1~1 NL/min		0.2~2		光電センサ Photo sensor	0.4~5	0.5~5	1~10		リード/磁気スイッチ Reed/Magnetic switch	2~20		3~30		4~50	5~50	5~70	-	10~100	-		
規格 Std.	測定範囲 Measuring range		接点方式 * 1 Contact forms	口径 Pipe size	材質 Material																																												
	標準/ショート Standard/Short	ロング * 1 Long																																															
25	10~100 NmL/min	-	近接センサ Proximity sensor	Rc 1/4"	SUS316																																												
	20~200	-																																															
	40~500	50~500 NmL/min																																															
	0.1~1 NL/min																																																
	0.2~2		光電センサ Photo sensor																																														
	0.4~5	0.5~5																																															
	1~10		リード/磁気スイッチ Reed/Magnetic switch																																														
	2~20																																																
	3~30																																																
	4~50	5~50																																															
5~70	-																																																
10~100	-																																																

- * 1: ロングタイプはスイッチ付不可。
- * 2: 特殊項目に付いては、型式末尾に順番に明記下さい。詳細は弊社にお問合せ下さい。
- * 3: A接点：設定値以上クローズ
B接点：設定値以下クローズ
- * 4: 圧力、温度が1atm/20°C以外のものに付いては、巻末の技術資料を参照下さい。
- * 測定範囲はAIR換算1atm/20°C(OMPa(G))条件の流量です。
- * スイッチ設定範囲は、FS流量の約20~80%が使用範囲です。ただし、個々の目盛や長さや接点方式等により使用範囲は異なります。
- * 1: No switch installation for long type.
- * 2: For specialized items specify them at end of Type selection in order. For details, consult us with your specification.
- * 3: Contact A: Switch is closed as the float rises past the switch.
Contact B: Switch is closed as the float falls past the switch.
- * 4: Refer to technical data at the end of this catalog, if applying any pressure and temperature other than 1 atm and 20°C.
- * Measuring range shown above are ones equivalent to air at 1 atm/20°C.
- * Set point for contact range shall be within 20% - 80% of FS.

仕様 Specifications

流量精度 Flow accuracy	標準品 Standard type	±5% of FS
	ショートタイプ Short type	
	ロングタイプ Long type	±2% of FS
使用最高圧力 Max. operating pressure		0.8MPa (G)
使用流体温度 Max. operating pressure ※		Max. 100°C/NBR 80°C
使用環境温度 Ambient operating temperature		0~50°C(結露なきこと No dewing)

※ オプションにて、パッキン：FKM選定時。 Available when using FKM O-rings.

リードスイッチ仕様 Specifications on reed switch

接続方法 Contact forms ※	A接点/B接点 Contact A/Contact B
接続容量 Contact capacity	DC 0~24V Max. 0.2A
ケーブル長 Cable length	50cm(AWG24)

※ 配線図は巻末の技術資料参照 For wiring see technical data at the end of this catalog.

※ A接点：設定値以上クローズ Contact A: Switch is closed as the float rises past the switch.

B接点：設定値以下クローズ Contact B: Switch is closed as the float falls past the switch.

規格寸法 Standard dimensions

	L	L1	L2	L3	L4
標準 standard type	154	130	110	104	94
ショートタイプ Short type	139	115	95	89	79
ロングタイプ Long type	244	220	200	—	—

近接センサ仕様 Specifications on proximity sensors

電源 Power supply	DC12~24V
動作モード Operation mode	フロート近接時：OFF OFF: When float comes close
制御出力 Control output	NPN電圧電流出力 NPN voltage-current output 開閉容量 Switching capacity: 200mA max.
ケーブル長 Cable length	2m (0.14mm ² Sq - 3芯 3 wires)

光電センサ仕様 Specifications on photo sensor

電源 Power supply	DC24±10% 24VDC ±10%
動作モード Operation mode	ダークON：フロート遮光時ON Dark on: ON, when float is obscured.
制御出力 Control output	NPNオープンコレクタ NPN Open collector シンク電流80mA(DC30V)Max. Sink current:80mA(30VDC) at Max.
ケーブル長 Cable length	2m (0.15mm ² Sq - 3芯、2芯 3 wires, 2 wires)

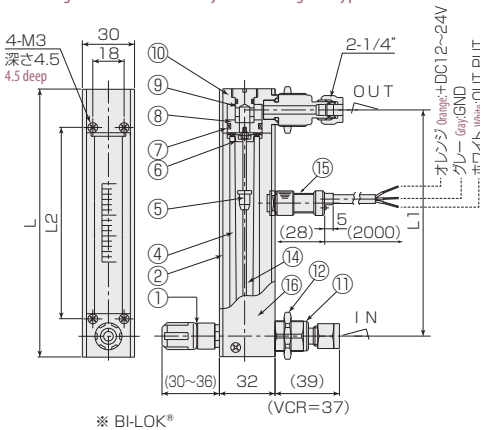
磁気スイッチ仕様 Specifications on magnetic switch

出力形態 Output form ※	NPN出力-A接点/B接点 NPN output contact A/contact B PNP出力-A接点/B接点 PNP output contact A/contact B
電源電圧 Power supply voltage	DC+12~24V
消費電流 Power consumption	10mA以下 Less than 10mA
出力 Output	オープンドレイン Open drain 耐電圧 Withstand voltage Max. 30V 駆動電流100mA以下 Driving current Less than 100mA
ケーブル長 Cable length	2m (AWG24)

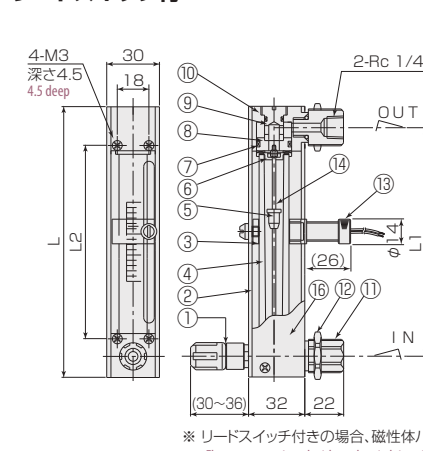
※ A接点：設定値以上クローズ、B接点：設定値以下クローズ

※ Contact A: Switch is closed as the float rises past the switch. Contact B: Switch is closed as the float falls past the switch.

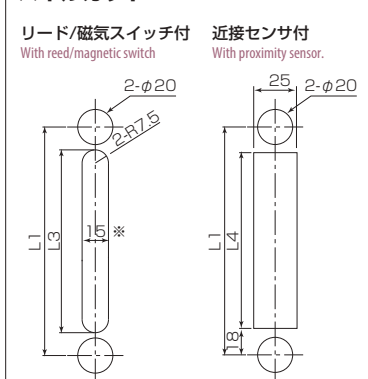
構造図 Structural drawing

磁気スイッチ付スウェジロックタイプ継手付
With magnetic switch but with joints of Swagelok type.

リードスイッチ付 With reed switch



パネルカット Panel cut-out



材質 Materials

No.	名称 Names of parts	材質 Material	備考 Remarks
1	ニードルバルブ Needle valve	SUS316	オリフィス Orifice: PEEK
2	フロントプレート Front plate	PMMA	
3	センサブラケット Sensor bracket	PMMA	近接センサ仕様は無し No need to proximity sensor
4	テーパ管 Tapered tube	耐熱ガラス/硬質ガラス Heat-resistant glass/Hard Glass	
5	フロート Float	ガラス/ルビー/POM/SUS316/Ti Glass/Ruby/POM/SUS316/Ti	マグネット密封(スイッチ付のみ) Magnet sealed for switch
6	ストッパー Stoppers	PTFE/SUS316/FKM	
7	Oリング O-ring	NBR	
8	リテーナ Retainer	SUS316	
9	キャップ Cap	SUS316	
10	フィッティング Fittings	SUS316	
11	アダプタ Adapters	SUS316	
12	ロックナット Locknuts	BSBM	メッキ Plating
13	リードスイッチ Reed switch	SUS303 他 etc.	AWG24
14	ガイドポール Guiding pole	SUS316	
15	磁気スイッチ Magnetic switch	POM 他 etc.	AWG24
16	ケース Case	AI	